



LM 350h

SELF-CHARGING HYBRID

UPTO
10 | YEARS WARRANTY*
LEXUS RELAX



**6 YEARS | 100 000 KM
FREE HYBRID SERVICE**

Lexus LM се произвежда Япония

Цени	
7 места (2+2+3)	238 900 лева с ДДС (199 084 лева без ДДС)
4 места (2+2)	288 900 лева с ДДС

Цени цветове	
3U3 Sonic Agata	0
085 Sonic Quartz / 1J7 Sonic Titanium / 223 Graphite Black	2 190 лева с ДДС

Lexus 5 Star Services	
Free Hybrid Service	До 6 години или до 100 000 км безплатно, пълно, периодично, техническо обслужване
Extended Warranty	До 10 години или до 200 000 км комплексна удължена гаранция Lexus Relax
Free Hybrid Battery Care	До 10 години или до 175 000 км безплатна грижа за хибридна батерия
Lexus Euro Assistance 24	3г. Европейска пътна помощ 24 часа в денонощието, за автомобили регистрирани след 01.07.24
Insurance Service	Автокаска с преференциално тарифно число за първата година
Premium Leasing	Лизинг с преференциална лихва, срок на изплащане до 72 месеца
<i>Пълните условия са публикувани на https://www.lexus.bg/lexus-five-star-services</i>	

Технически данни (извадка)	
Задвижваща технология	Самозаряден хибрид
Задвижващи колела	AWD E-Four
Трансмисия	Автоматична, безстепенна хибридна eCVT
Двигател (Тип / Обем / Цилиндри)	Бензинов / 2487 / L4
Макс.системна мощност к.с.)	250
Макс.мощност/въртящ момент бензинов двигател (к.с./Нм)	190 / 239
Макс.мощност/въртящ момент преден електромотор(к.с./Нм)	182 / 270
Макс.мощност/въртящ момент заден електромотор(к.с./Нм)	54 / 121
Ускорение 0-100 км/ч (сек)	8.7
Максимална скорост (км/ч)	190
Разход комбиниран цикъл (л/100 км) WLTP	7.4 – 7.1
CO2 емисии, комбиниран цикъл (г/км)	167 – 160
Екологичен клас	Euro 6d-ISC-FCM
Дължина Ширина Височина (мм)	5130 1890 1945
Междуосие (мм)	3000
Собствено тегло (кг)	2345 - 2355
Капацитет на резервоара (л)	60



ЕКСТЕРИОР	7 места	4 места
Панорамен, фиксиран покрив, над втори ред места, разделен на две зони	■	■
Triple LED, светодиодни фарове	■	■
LED, предни мигачи	■	■
LED, автоматични дневни светлини L-образна форма	■	■
LED, изцяло светодиодни задни светлини	■	■
LED, светодиодна задна светлина за мъгла	■	■
LED, допълнителни светлини, осветяващи посоката на завиване	■	■
Система за почистване на фаровете	■	■
Фарове с автоматично нивелиране, динамични	■	■
Сензор за светлина, автоматични къси фарове	■	■
Автоматични предни чистачки със сензор за дъжд	■	■
Антенa тип перка	■	■
Странични огледала с автоматично сгъване, електр. регулиране, отопление, функция Memory, електрохорматични (самозатъмняващи)	■	■
Стъкла с UV филтър	■	■
Затъмнени задни стъкла	■	■
Акустични стъкла, предно и предни странични	■	■
AWD лого	■	■
Интелигентни предни и задни паркинг сензори с функция за автоматично спиране (IPS, Intelligent Parking Assist System)	■	■
КОЛЕЛА	7 места	4 места
19"алуминиеви колела с гуми 225/55R19	■	■
Временно резервно колело T165/80D17	■	■
АКТИВНА БЕЗОПАСНОСТ И ДИНАМИКА НА ШОФИРАНЕ	7 места	4 места
Акустична система за звуково предупреждение на пешеходци при движение на бавен ход	■	■
Бензин-електрически Самозаряден Пълен Хибрид (Lexus Self-charging Hybrid)	■	■
Автоматична, безстепенна, хибридна трансмисия	■	■
Автоматично задвижване на четирите колела (E-FOUR All-Wheel Drive) чрез електрическо задвижване на задния мост	■	■
Адаптивно променливо окачване (AVS, Adaptive Variable Suspension)	■	■
Адаптивни дълги светлини, автоматично затъмняващи светлинния поток върху приближаващи или предхождащи автомобили (AHS, Adaptive High beam System)	■	■
ARFHL, Automatic Rear Flashing Hazard Lights	■	■
Система за безопасно излизане (SEA, Safe Exit Assist)	■	■
Система за следене на т.н. слъпа зона с индикация в страничните огледала (BSM, Blind Spot Monitor)	■	■
Система за следене на пространството на заден ход с функция за автом. спиране (RCTAB, Rear Cross Traffic Alert and Braking)	■	■
Система за предупреждение за напречен трафик (FCTA, Front Cross Traffic Alert)	■	■
LCA, Lane Change Assist Асистент за смяна на лентата	■	■
Камера за мониториране на водача (Driver Monitor Camera)	■	■
Асистиращата система на управлението в аварийни ситуации (ESA, Emergency Steering Assist)	■	■
Асистиращата система при маневри на кръстовища (ITA, Intersection Turn Assistance)	■	■
Активна система, спомагаща за избягване на сблъсък (PCS, Pre-Collision System) с автоматична аварийна спирачка (AEB, Automatic emergency braking) и разпознаване на пешеходци/велосипедисти (ден/нощ) и разпознаване на мотористи (ден)	■	■
Адаптивен, динамичен круиз контрол за поддържане на постоянна скорост и постоянна дистанция до предходния автомобил (DRCC, Dynamic Radar Cruise Control)	■	■
Асистент за ненапускане на пътната лента и Асистент за следване на траекторията на пътната лента (LTA, Lane Tracing Assist)	■	■
Асистент за регистриране на пътни знаци (RSA, Road Sign Assist)	■	■
Система за автоматично паркиране (пълно самопаркиране)	■	■
Система за контрол на стабилността на автомобила (VSC), TRC, ABS, EBD	■	■
Изцяло електрически режим на задвижване при ниска скорост (Electric Vehicle)	■	■
Електрическа, автоматична, ръчна спирачка (EPB)	■	■
Система за автоматично активиране на спирачките след пълно спиране (Brake Hold)	■	■
Електрическо сервоуправление на волана (EPS)	■	■
Електронен контрол на спирането с регенериране на енергията (ECB-R)	■	■
Система за подпомагане на потеглянето по наклон (HAC)	■	■
Мониторинг система, която визуализира налягането във всяка гума (TPWS, Auto location)	■	■
Селектор за избор на режим на шофиране: Eco / Normal / Sport / Comfort	■	■
ПАСИВНА БЕЗОПАСНОСТ	7 места	4 места
Възможност за деактивиране на въздушната възглавница на мястото до водача	■	■
Предпазни въздушни възглавници: 2 фронтални, 2 странични и 1 колена водач за предните места; Странични възглавници тип "Завеси" за предните и задните места	■	■
Звуков и визуален предупредителен сигнал за непоставени предпазни колани	■	■



СИГУРНОСТ	7 места	4 места
Алармена система с обемен сензор и сирена	■	■
Автоматично заключване на автомобила	■	■
Дистанционно, централно заключване на вратите	■	■
АУДИО, КОМУНИКАЦИИ И ИНФОРМАЦИЯ	7 места	4 места
7" инструментално табло за водача	■	■
Дигитален скоростомер	■	■
Head-Up display (HUD), проектиращ информация на предното стъкло	■	-
Apple CarPlay® / Android Auto™	■	■
Bluetooth® система за разговори и възпроизвеждане на музика от свързан мобилен телефон	■	■
Управление от волана на аудиосистема, дисплей, телефон, гласови команди, DRCC, LTA	-	■
Волан със сензорни бутони с персонализирани функции	■	-
360° обзор чрез система от 4 камери (PVM, Panoramic View Monitor)	■	■
Система за Аварийно Известяване (eCall)	■	■
4 x USB входа	■	■
Безжично зарядно устройство за съвместими мобилни телефони (Qi Smartphone Wireless Charger) – 1 бр. предни места	■	-
Безжично зарядно устройство за съвместими мобилни телефони (Qi Smartphone Wireless Charger) – 2 бр. втори ред места	-	■
14"с ензорен екран Lexus Link Pro с вградена навигация	■	■
Lexus Link Premium Connectivity (*за период 4 години):		
- Гласов асистент "Hey Lexus"		
- Пътни събития и информация за трафика в реално време	*■	*■
- Облачно базирана навигация		
- Климатизиране на автомобила чрез приложение "Lexus Link"		
Премиум аудиосистема Mark Levinson® с 21 високоговорителя	■	-
Премиум аудиосистема Mark Levinson® с 23 високоговорителя	-	■
220V контакт в автомобила	■	■
ИНТЕРИОР, КОМФОРТ И ЛУКС	7 места	4 места
Монитор за втори ред места 14"	■	-
Монитор за втори ред места 48" (26" + 26")	-	■
Фиксирана предгара между 1-ви и 2-ри ред места, с електрически отваряемо/затваряемо стъкло, функция замъгляване	-	■
Масички за 2-ри ред места, сгъваеми, вградени в подлаътниците	■	■
Плафон и индивидуални LED светлини за четене на предните места, сензорно управление	■	■
Подлакътник на предните места с отделение за вещи	■	■
2 поставки за чаши за предните места	■	■
Комплект оригинални текстилни стелки	■	■
Лост за мигачите с едно докосване (3 повторения на сигнала)	■	■
Електроуправляеми, автоматични предни прозорци, с едно докосване, забавяне и защита срещу прищипване	■	■
Електроуправляеми, прозорци втори ред места	■	■
Електрически щори / сенници, втори ред места	■	■
Електронна, 2-зонава, климатична система, предни места	■	■
Електронна, 2-зонава, климатична система, задни места	■	■
Nanoe™ X йонизираща/пречистваща въздуха в купето технология, предни и задни места	■	■
Електрическа настройка на предните седалки (8 посоки)	■	■
Функция Памет (седалка водач, волан, външни огледала) за 3 профила, водач	■	■
Електрическа настройка на 2-ри ред седалки	■	■
2-ри ред седалки с функция масаж	■	■
Тапицерия на седалките L-Aniline leather	■	■
Скоростен лост, тапициран с кожа	■	■
Електрохроматично вътрешно огледало за задно виждане (автоматично затъмняване)	■	■
Система за автоматично отключване/заклучване чрез докосване на дръжките на предните врати и стартиране / изключване с бутон (Keyless Smart Entry & Start)	■	■
Електрическа настройка лумбалната опора на седалката на водача (4 посоки)	■	■
Електрическо регулиране на волана във височина и дълбочина	■	■
Отопление на волана	■	■
Вентилация/охлаждане на предните седалки	■	■
Вентилация/охлаждане на 2-ред седалки	■	■
Волан, тапициран с кожа и 3 спици	-	■
Волан, тапициран с кожа и вложки дърво	■	-
Пера за смяна на предавките на волана	■	■
Амбиентно осветление	■	■
e-Latch електронно контролирани ключалки	■	■
Електрическа багажна врата	■	■
Хладилно отделение	-	■
Сгъваеми 3-ти ред седалки 50:50	■	-































085 Sonic White



1J7 Sonic Titanium



223 Graphite Black



3U3 Sonic Agate





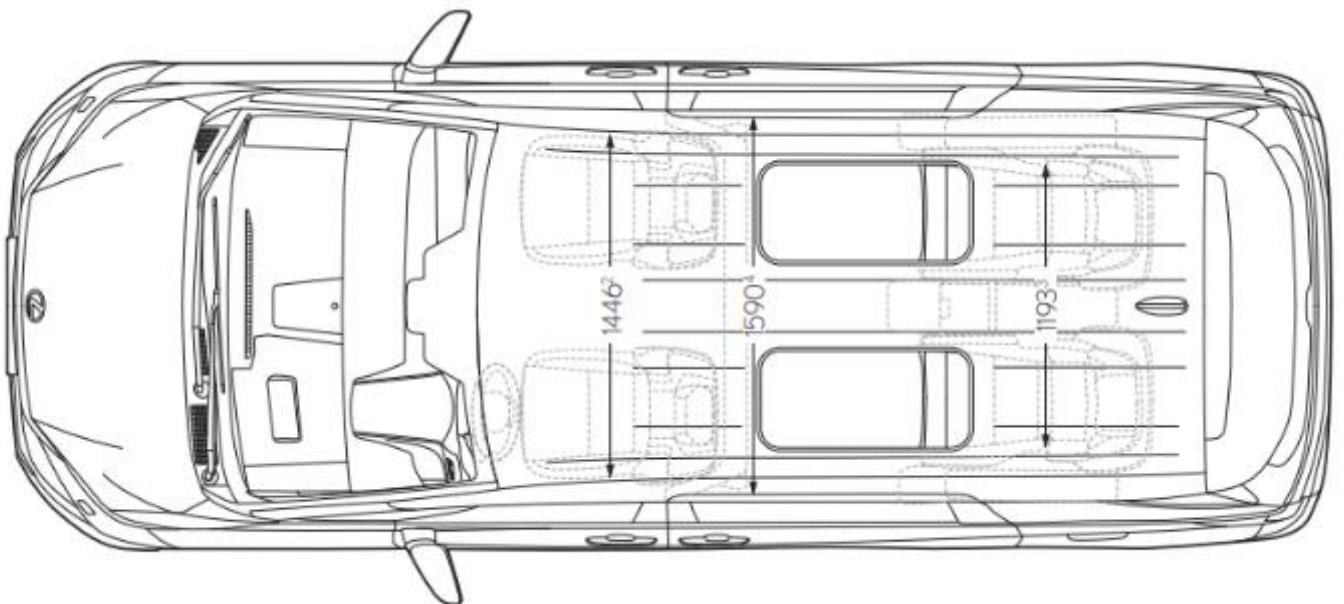
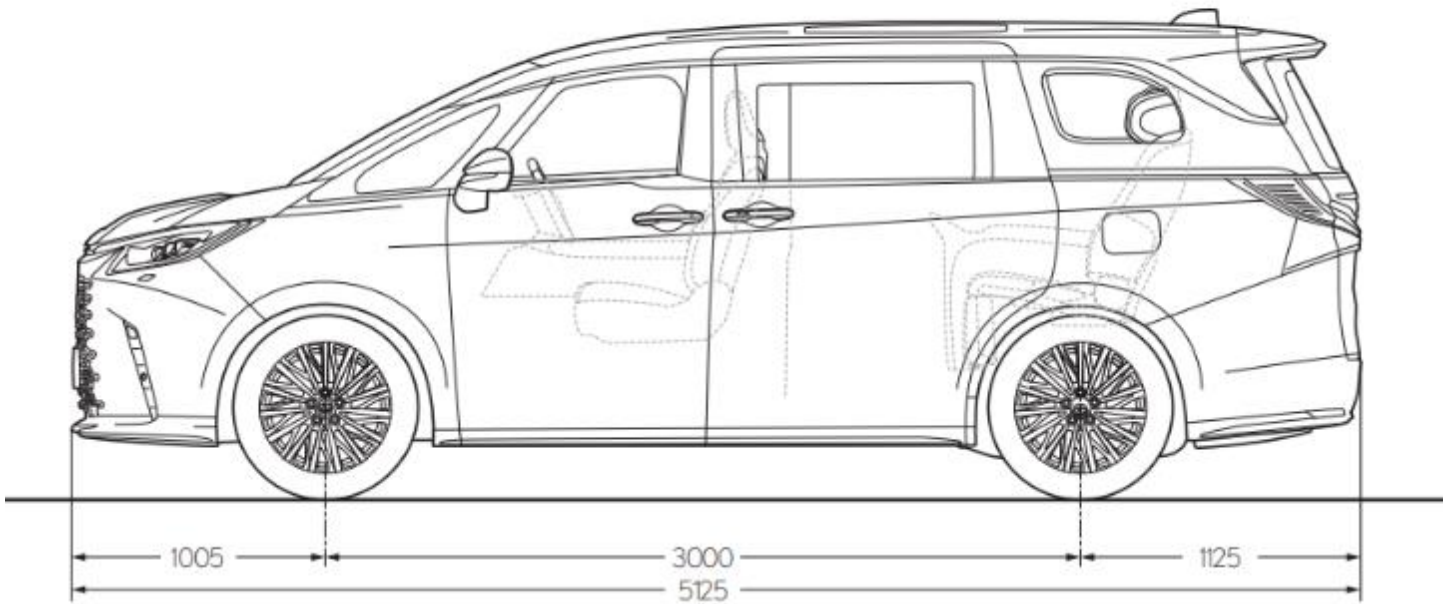
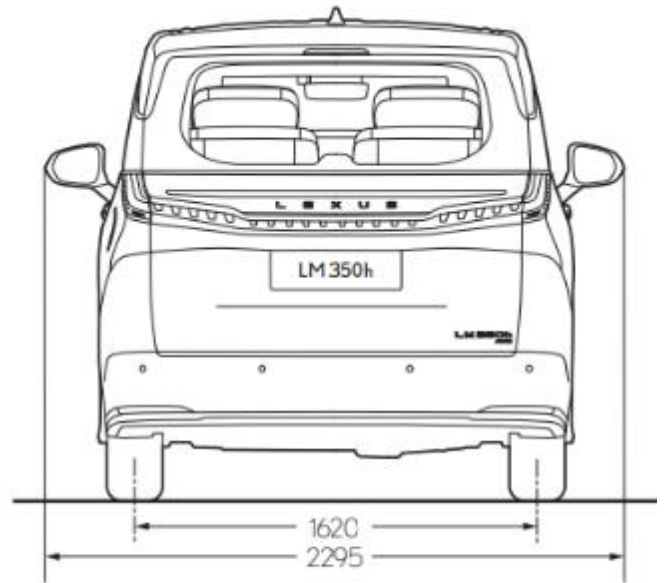
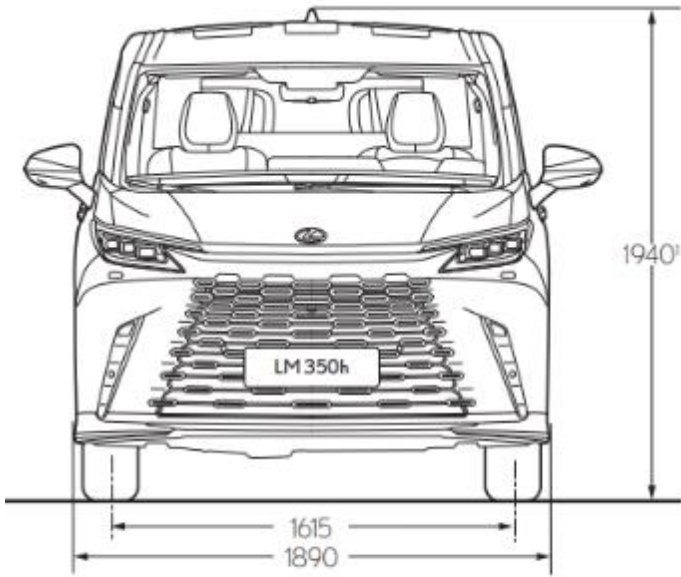
4 места, Ammonite Sand





7 места, Ammonite Sand







Снимките са илюстративни. Посочените цени са определени в лева и са валидни при фиксиран курс 1,95583 лева за 1 Евро. В посочените цени са включени мита, ДДС и транспорт до ТМ Ауто – гр.София, бул.Цариградско шосе 163. Цените не включват еко такса, регистрационни такси, както и каквито и да е други държавни данъци и/или такси. Цените и елементите на оборудване могат да бъдат променяни без предизвестие. *Всички данни за разход на гориво и емисии на CO2 са измерени в контролирана среда върху базов сериен автомобил в съответствие с изискванията на Директива ЕС 2017/1153 (и нейната промяна ЕС 2017/1231), включително нейните изменения. Разходът на гориво и стойностите на CO2 на вашия автомобил може да се различават от измерените. Стилът на шофиране, както и други фактори (като пътните условия, трафикът, състоянието на автомобила, инсталираното оборудване, товарът, броят на пътниците, и т.н.) оказват влияние върху разхода на гориво на автомобила и неговите CO2 емисии. Последна актуализация: Юли 2024г.

Може да се свържете с нас на следните координати:

[0800 15 111](tel:080015111) | sales@tma.lexus.bg



5 FIVE STAR
SERVICE ★

 **6 YEARS | 100 000 KM
FREE HYBRID SERVICE**

UP TO
10

**YEARS
WARRANTY***
LEXUS RELAX