



NX 350h

Self-charging Hybrid

NX 450h+

PLUG-IN Hybrid



UP TO
10 YEARS WARRANTY*
LEXUS RELAX

**6 YEARS | 100 000 KM
FREE HYBRID SERVICE**

MY25 Цени (Лева с ДДС)	NX 350h AWD Self-charging Hybrid	NX 450h+ AWD PLUG-IN Hybrid
BUSINESS	-	-
EXECUTIVE	119 900	-
LIMITED /ново предложение/	126 900	141 900
PREMIUM	138 900	152 900
F SPORT	149 900	163 900
OVERTRAIL /ново предложение/	149 900	163 900
LUXURY	152 900	163 900

Lexus NX се произвежда в завод Miyata, Japan
MY25 е спецификация валидна за автомобили произведени след Март 2024г.
Доплащане за еко такса – 100 лева с ДДС

Lexus 5 Star Services	* Пълните условия на програмата са публикувани на https://www.lexus.bg/lexus-five-star-services
Extended Warranty	До 10 години или до 200 000 км комплексна удължена гаранция Relax
Free Hybrid Battery Care	До 10 години или до 175 000 км безплатна грижа за хибридната батерия
Free Hybrid Service	До 6 години или до 100 000 км безплатно, пълно, периодично, техническо обслужване
Free Road Assistance	Безплатна помощ/репатриране до най-близкия оторизиран сервизен център Lexus в РБ
Insurance Service	Автокаска с преференциално тарифно число за първата година
Premium Leasing	Лизинг с преференциална лихва, срок на изплащане до 72 месеца

Цени цветове (Лева с ДДС)		
Executive/Limited/Premium/Luxury/FSport	3T2 Solid Red	0
	212 Solid Black	890
	223 GraphiteBlack/ 6X4 TerraneKhaki/ 1J7 SonicTitanium/ 1L1 SonicGrey	1 890
	4Y5 Sonic Copper	2 890
Executive/Limited/Premium/Luxury	8Y6 Celestial Blue/ 085 Sonic White	1 890
	F Sport	2 890
Overtrail	223 GraphiteBlack/ 6X4 TerraneKhaki/ 1J7 SonicTitanium/ 1L1 SonicGrey/ 085 Sonic White	1 890
	Overtrail	4Z1 Moon Desert/ 4Y5 Sonic Copper

Технически данни (извадка)	NX 350h AWD Self-charging Hybrid	NX 450h+ AWD PLUG-IN Hybrid
Задвижваща технология	Самозаряден, пълнен хибрид	Plug-in хибрид
Хибридна батерия (тип kWh)	Li-Ion n/a	Li-Ion 18.1
Макс.електр. автономност, комбиниран цикъл (км)	-	69 – 76
Макс.електр. автономност, градски цикъл (км)	-	89 – 98
Задвижващи колела	AWD E-Four	AWD E-Four
Трансмисия	Автоматична безстепенна хибридна	Автоматична безстепенна хибридна
Двигател (Тип / Обем / Цилиндри)	Бензинов 2487 L4	Бензинов 2487 L4
Максимална системна мощност (к.с.)	244	309
Ускорение 0-100 км/ч (сек)	7.7	6.3
Максимална скорост (км/ч)	200	200
Разход комбиниран WLTP Low - High (л/100 км)	6.4 - 5.9	1.1 - 0.9
CO2 емисии, комбиниран WLTP Low - High (г/км)	146 - 133	25 - 21
Екологичен клас	Euro 6d-ISC-FCM	Euro 6d-ISC-FCM
Дължина Ширина Височина (мм)	4660 1865 1660 (18")/1670(20")	4660 1865 1660 (18")/1670(20")
Пътен просвет (мм)	200(Overtrail)/185 (18")/195 (20")	200(Overtrail)/185 (18")/195 (20")
Тегло (минимум – максимум, кг)	1790 – 1870	1990 – 2050
Обем на багажника (кг)	549 – 1436	549 – 1436
Капацитет на теглене (кг)	1000	1000



OVERTRAIL

- Нова специална модификация
- Увеличен пътен просвет
- Екстериорни акценти в черно
- Спортни седалки с ексклузивен интериор "Black & Khaki"
- Нов екстериорен цвят "Moon Desert"





ЕКСТЕРИОР	BUSINESS	EXECUTIVE	LIMITED	PREMIUM	FSPORT	OVERTAIL	LUXURY
Радиаторна решетка с F-сигнатура в черно	-	-	-	-	■	-	-
F SPORT дизайн предна и задна броня	-	-	-	-	■	-	-
Радиаторна решетка в черно	-	-	-	-	-	■	-
LED фарове (единична оптика)	-	■	■	-	-	-	-
Multi-LED фарове (четворна оптика)	-	-	-	■	■	■	■
LED предни мигачи	-	-	-	-	■	■	■
LED допълнителни светлини, осветяващи посоката на завиване	-	-	-	■	■	■	■
Вградени в бронята дюзи за почистване на фаровете	-	-	-	■	■	■	■
LED фарове за мъгла	-	■	■	■	■	■	■
Фарове с автоматично нивелиране	■	■	■	■	■	■	■
LED, автоматични дневни светлини L-образна форма	■	■	■	■	■	■	■
LED задни светлини (мигачи, габарити, стоп, мъгла)	■	■	■	■	■	■	■
Акустични стъкла, предно и предни странични	■	■	■	■	■	■	■
Автоматично включване на фаровете със сензор за тъмнина	■	■	■	■	■	■	■
Автоматични предни чистачки със сензор за дъжд	■	■	■	■	■	■	■
Затъмнени задни стъкла	-	-	-	-	-	■	■
F SPORT странични емблеми на предните калници	-	-	-	-	■	-	-
Външни огледала, изцяло в черно	-	-	-	-	■	■	-
Надлъжни покривни рейки, Silver	■	■	■	■	-	-	■
Надлъжни покривни рейки, Black	-	-	-	-	-	■	-
Лайстни на страничните прозорци, Chrome	-	■	■	■	-	-	■
Лайстни на страничните прозорци, Black	-	-	-	-	-	-	-
Електрохроматично външно ляво огледало	■	■	■	■	■	■	■
Странични огледала с автоматично сгъване, електр. регулиране и отопление	■	■	■	■	■	■	■
Странични арки на калниците в черно	■	■	■	■	■	■	■
Странични дръжки на вратите, частично в черно	■	■	■	■	■	■	■
Странични дръжки на вратите, изцяло в черно	-	-	-	-	-	-	-
Антенa тип перка	■	■	■	■	■	■	■
Интелигентни паркинг сензори с автомат. спираща функция, предна и задна броня (ICS, Intelligent Clearance Sonar)	-	■	■	■	■	■	■
Електрическа багажна врата	-	■	-	-	-	-	-
Електрическа багажна врата със сензор за отваряне без докосване	-	-	■	■	■	■	■
Изход за зареждане (6.6kW AC charger with Type2/ Mennekes inlet3) *Само 450h+	-	-	*■	*■	*■	*■	*■
Панорамен, ел.отваряем покрив	-	-	-	-	-	-	■
КОЛЕЛА	BUSINESS	EXECUTIVE	LIMITED	PREMIUM	FSPORT	OVERTAIL	LUXURY
18" алум. джанти, 15 спици, гуми 235/60 R18	■	■	■	-	-	-	-
18" алум. джанти Black, 15 спици, гуми 235/60 R18	-	-	-	-	-	-	-
20" алум. джанти, 20 спици, гуми Run Flat 235/50 RF20	-	-	-	-	-	-	■
20" алум.джанти, Dark F SPORT, гуми Run Flat 235/50 RF20	-	-	-	-	-	-	-
АКТИВНА БЕЗОПАСНОСТ И ДИНАМИКА НА ШОФИРАНЕ	BUSINESS	EXECUTIVE	LIMITED	PREMIUM	FSPORT	OVERTAIL	LUXURY
Акустична система за звуково предупреждение на пешеходци (AVAS, Acoustic Vehicle Alerting System)	■	■	■	■	■	■	■
Автоматично включване / изключване на дългите светлини (AHB, Automatic High Beam)	■	■	■	-	-	-	-
Адаптивни дълги светлини, автоматично затъмняващи светлинния поток върху приближаващи / предхождащи автомобили (AHS, Adaptive High beam System)	-	-	-	■	■	■	■
Активни стоп светлини, пулсиращи при внезапно спиране ARFHL, Automatic Rear Flashing Hazard Lights	■	■	■	■	■	■	■
EV (Electric Vehicle) mode	-	-	■	■	■	■	■
Auto EV / Hybrid mode *Само 450h+	-	-	*■	*■	*■	*■	*■
Избор на режим за шофиране: Eco /Normal /Sport	-	-	■	■	-	■	■
Избор на режим за шофиране: Eco /Normal /Sport - Sport+	-	-	-	-	■	■	-
Адаптивно променливо окачване (AVS, Adaptive Variable Suspension)	-	-	-	-	■	■	-
Система за следене на т.н. сляпа зона с индикация в страничните огледала (BSM, Blind Spot Monitor)	-	■	■	■	■	■	■
Предупреждение за напречен трафик на заден ход (RCTA, Rear Cross Traffic Alert)	-	■	■	■	■	■	■
Система за автоматично паркиране	-	-	-	-	■	■	■
Система за безопасно излизане (SEA, Safe Exit Assist)	-	-	-	-	■	■	■
Асистираща система на управлението в аварийни ситуации (ESA, Emergency Steering Assist)	■	■	■	■	■	■	■
Асистиращата система при маневри на кръстовища (ITA, Intersection Turn Assistance)	■	■	■	■	■	■	■
Активна система, спомагаща за избягване на сблъсък (PCS, Pre-Collision System) с автоматична аварийна спиращка (AEB, Automatic emergency braking) и разпознаване на пешеходци/велосипедисти (ден/нощ) и разпознаване на мотористи (ден)	■	■	■	■	■	■	■
Адаптивен, динамичен круиз контрол (DRCC, Dynamic Radar Cruise Control)	■	■	■	■	■	■	■
Асистент за следване траекторията на пътната лента (LTA, Lane Tracing Assist)	■	■	■	■	■	■	■
Асистент за регистриране на пътни знаци (RSA, Road Sign Assist)	■	■	■	■	■	■	■
Ограничител на скоростта свързан със RSA, Road Sign Assist	■	■	■	■	■	■	■
Електрическа, автоматична, ръчна спиращка (EPB)	■	■	■	■	■	■	■
Електрическо сервоуправление на волана (EPS)	■	■	■	■	■	■	■
Електронен контрол на спирането с регенериране (ECB-R)	■	■	■	■	■	■	■
Подпомагане на потеглянето по наклон (HAC)	■	■	■	■	■	■	■
Визуализация налягането в гумите (TPWS-AL)	■	■	■	■	■	■	■
Контрол на стабилността на автомобила (VSC)	■	■	■	■	■	■	■
Автоматично активиране на спиращките след пълно спиране (Brake Hold)	■	■	■	■	■	■	■



ПАСИВНА БЕЗОПАСНОСТ	BUSINESS	EXECUTIVE	LIMITED	PREMIUM	FSPORT	OVERTAIL	LUXURY
Предпазни въздушни възглавници, 8 бр. включително колене водач и централен airbag между преди седалки	■	■	■	■	■	■	■
Възможност за деактивиране на въздушни възглавница на мястото до водача	■	■	■	■	■	■	■
Предупреждение за непоставени предпазни колани, предни и задни	■	■	■	■	■	■	■
ISOFIX / i-Size за закрепване на детско столче на задни (външни) седалки	■	■	■	■	■	■	■
Автоматично изпреварващо обтягане на предпазните колани на предни и задни (външни) места	■	■	■	■	■	■	■
СИГУРНОСТ	BUSINESS	EXECUTIVE	LIMITED	PREMIUM	FSPORT	OVERTAIL	LUXURY
Алармена система с обемен сензор и сирена	■	■	■	■	■	■	■
Автоматично заключване на автомобила	■	■	■	■	■	■	■
Дистанционно, централно заключване на вратите	■	■	■	■	■	■	■
АУДИО, КОМУНИКАЦИИ И ИНФОРМАЦИЯ	BUSINESS	EXECUTIVE	LIMITED	PREMIUM	FSPORT	OVERTAIL	LUXURY
Дигитално, инструментално табло за водача 7"	■	■	■	■	■	■	■
Дигитално, инструментално табло за водача 7" с висока разделителна способност	-	-	-	-	■	■	■
HUD, Head-Up дисплей проектиращ информация на предното стъкло	-	-	-	■	■	■	■
Волян със сензорни бутони с персонализирани функции	-	-	-	■	■	■	■
Сензорен инфотеймънт екран 9,8"	■	-	-	-	-	-	-
Сензорен инфотеймънт екран 14" с вградена навигация	-	■	■	■	■	■	■
Lexus Link - Premium Connectivity (*за период 4 години):							
- Гласов асистент "Hey Lexus"							
- Пътна информация за трафика в реално време	*/**	*■	*■	*■	*■	*■	*■
- Облачно базирана навигация							
- Климатизиране на автомобила чрез приложение **Lexus Link" (не за BUSINESS/без Smart Entry)							
Apple CarPlay® безжичен / Android Auto™ чрез data кабел	■	■	■	■	■	■	■
Безжично зарядно устройство (Qi Wireless Charger)	-	-	■	■	■	■	■
Аудиосистема с 10 говорителя *npu F Sport / Overtrail само за 450h+	■	■	■	■	■	■	-
Аудиосистема със 17 говорителя Mark Levinson® Premium Surround Sound with PurePlay *npu F Sport / Overtrail само за 350h	-	-	-	-	*■	*■	■
Цифров радио тюнер (DAB, Digital Audio Broadcasting)	■	■	■	■	■	■	■
4 x USB входа	■	■	■	■	■	■	■
Система за Аварийно Известяване (eCall)	■	■	■	■	■	■	■
Камера за заден ход	■	■	-	-	-	-	-
360° обзор чрез система от 4 камери (PVM, Panoramic View Monitor)	-	-	■	■	■	■	■
ИНТЕРИОР, КОМФОРТ И ЛУКС	BUSINESS	EXECUTIVE	LIMITED	PREMIUM	FSPORT	OVERTAIL	LUXURY
Памет водач, 3 профила (седалка, волан, външни огледала)	-	-	-	■	■	■	■
Вентилация/Охлаждане предни седалки	-	-	-	■	■	■	■
Отопление предни седалки	-	■	■	■	■	■	■
Електр. регулиране предни седалки (8 посоки)	-	-	■	■	■	■	■
Механично регулиране предни седалки (6 посоки)	■	-	-	-	-	-	-
Тапицерия перфорирана кожа F SPORT Smooth Leather	-	-	-	-	-	-	-
Спортни предни седалки с подчертани странични опори	-	-	-	-	■	■	■
Тапицерия перфорирана кожа Smooth Leather	-	■	■	■	■	■	■
Тапицерия кожа Tahara	-	■	■	■	-	■	■
Тапицерия текстил Fabric, странични опори кожа Tahara	■	-	-	-	-	-	-
Електр. настройка лумбална опора 2 посоки, водач	-	-	-	-	-	-	-
Електр. настройка лумбална опора 4 посоки, водач	-	-	-	■	-	-	■
Отопление задни седалки *npu LIMITED/PREMIUM само 450h+	-	-	*■	*■	■	■	■
Съгване облегалките на задните седалки 60:40 механично	■	■	■	■	■	■	■
Волан тапициран с перфорирана кожа	■	-	-	-	-	-	-
Волан тапициран с кожа	■	■	■	■	■	■	■
Пера за смяна на предавките на волана	■	■	■	■	■	■	■
Отопление волан	-	-	■	■	■	■	■
Електрическо регулиране волан	-	■	■	■	■	■	■
Автом.прибиране волан, улеснява излизането / влизането	-	■	■	■	■	■	■
Автом.прибиране седалка водач, улеснява излизане / влизане	-	-	-	■	■	■	■
Амбиентно осветление, едноцветно	-	■	■	-	-	-	-
Амбиентно осветление, многоцветно	-	-	-	■	■	■	■
Дигитално огледало за обратно виждане, чрез камера	-	-	-	-	■	■	■
Електрохроматично вътрешно огледало за задно виждане	■	■	■	■	-	-	-
2-зонава, електронна климатична система	■	■	■	■	■	■	■
Nanoe™X технология за йонизиране/пречистване въздуха	■	■	■	■	■	■	■
Интериорни вложки F Aluminium	-	-	-	-	-	-	-
Интериорни вложки Overtrail	-	-	-	-	-	-	-
Интериорни вложки Sumi Black Walnut	-	-	-	-	-	-	■
Скоростен лост тапициран в перфорирана кожа	-	-	-	-	■	■	■
F SPORT алуминиеви педали	-	-	-	-	■	-	-
Автоматично отключване / заключване при докосване дръжките на вратите (Keyless Smart Entry)	-	■	■	■	■	■	■
Стартиране с бутон (Keyless Start System)	■	■	■	■	■	■	■
e-Latch електронно контролирани ключалки	-	■	■	■	■	■	■
Прагове на предните врати F SPORT	-	-	-	-	■	-	-
Комплект за ремонт на гуми (не за Run-flat гуми)	■	■	■	-	-	■	-
Комплект оригинални текстилни стелки	■	■	■	■	■	■	■
Кабел за домашно зареждане 220V *Само 450h+	-	-	*■	*■	*■	*■	*■















MOON DESERT | 4Z1 специален металик, само за OVERTRAIL



SONIC COPPER | 4Y5 специален металик



TERRANE KHAKI | 6X4 металик





SONIC WHITE | 085 металик, не за F SPORT



F WHITE | 083 специален металик, само за F SPORT



CELESTIAL BLUE | 8Y6 металик





SAPPHIRE BLUE | 8X1 специален металик, само за F SPORT



SONIC TITANIUM | 1J7 металик



SONIC GREY | 1L1 металик





GRAPHITE BLACK | 223 металик



SOLID BLACK | 212



SOLID RED | 3T2





Black & Khaki | OVERTRAIL



Hazel | LUXURY / PREMIUM / LIMITED





Dark Rose | LUXURY / PREMIUM / LIMITED / EXECUTIVE



Black | LUXURY / PREMIUM / LIMITED / EXECUTIVE



Ammonite Sand | LUXURY / PREMIUM





F White | F SPORT

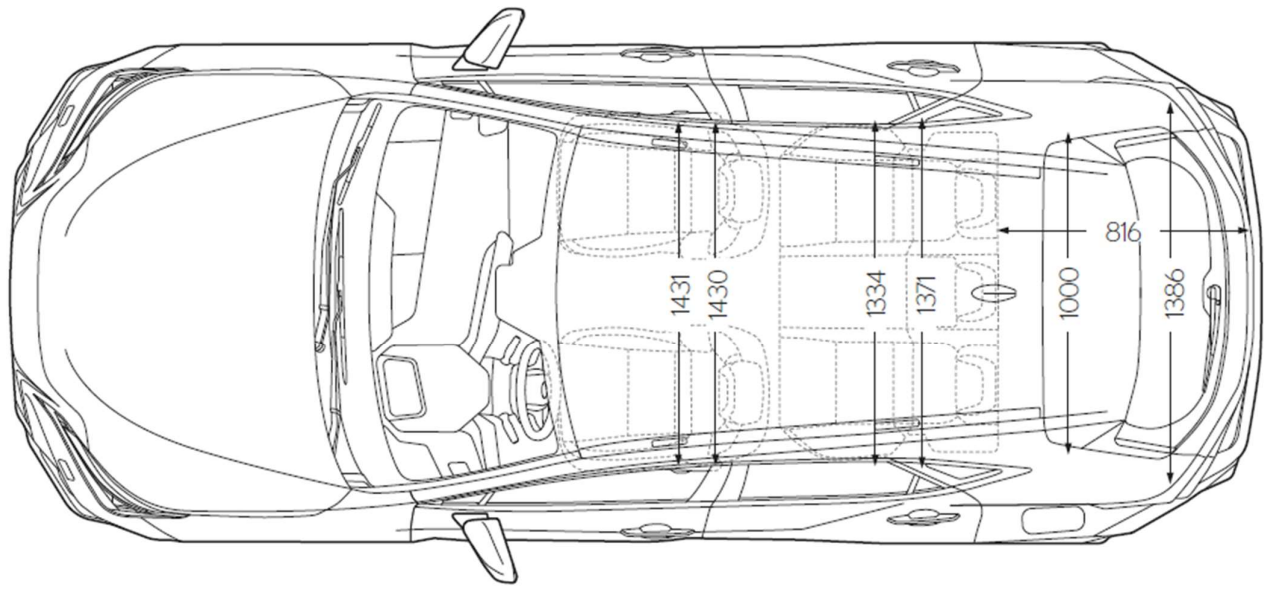
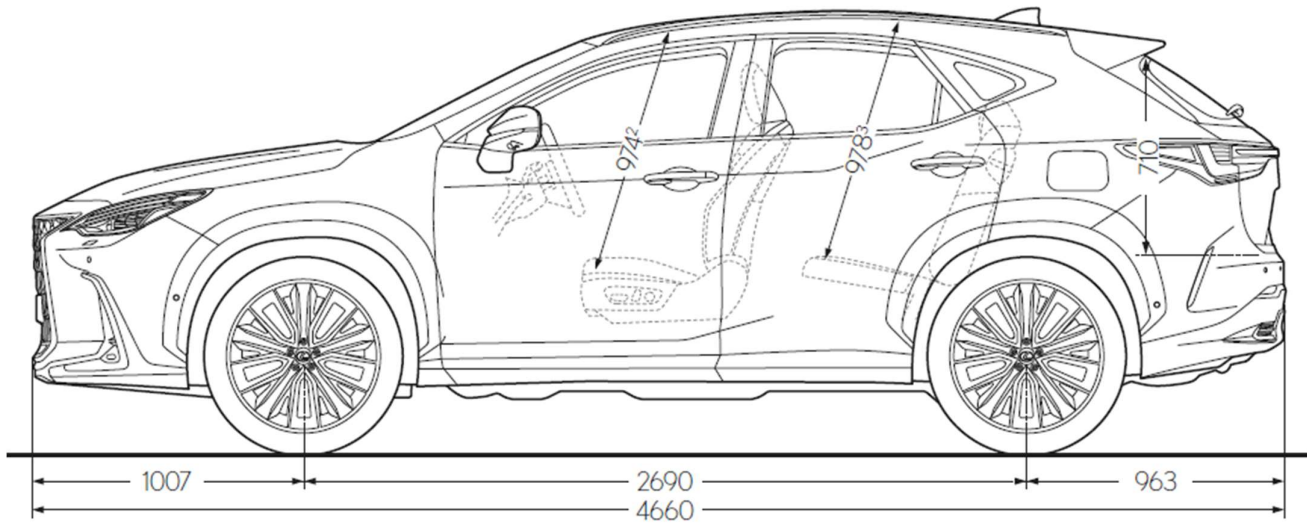
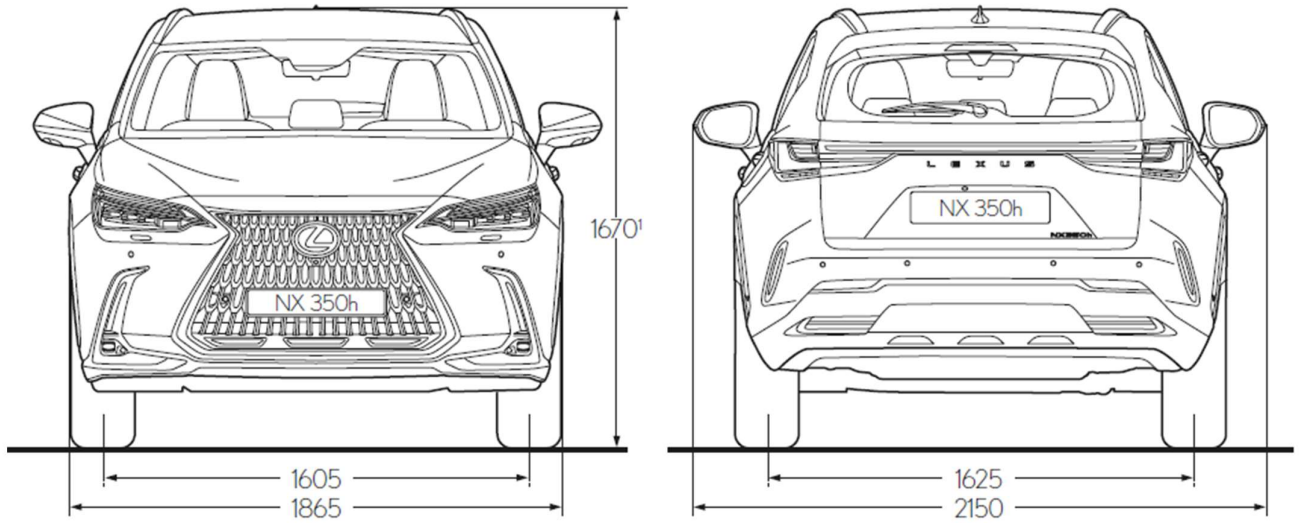


Flare Red | F SPORT



F Black | F SPORT







Снимките са илюстративни. Посочените цени са определени в лева и са валидни при фиксиран курс 1,95583 лева за 1 Евро. В посочените цени са включени мита, ДДС и транспорт до ТМ Ауто – гр.София, бул.Цариградско шосе 163. Цените не включват еко такса, регистрационни такси, както и каквито и да е други държавни данъци и/или такси. Цените и елементите на оборудване могат да бъдат променяни без предизвестие. *Всички данни за разход на гориво и емисии на CO2 са измерени в контролирана среда върху базов сериен автомобил в съответствие с изискванията на Директива ЕС 2017/1153 (и нейната промяна ЕС 2017/1231), включително нейните изменения. Разходът на гориво и стойностите на CO2 на вашия автомобил може да се различават от измерените. Стилът на шофиране, както и други фактори (като пътните условия, трафикът, състоянието на автомобила, инсталираното оборудване, товарът, броят на пътниците, и т.н.) оказват влияние върху разхода на гориво на автомобила и неговите CO2 емисии.

Последна актуализация: 25.03.2024 г.

Може да се свържете с нас на следните координати:

[0800 15 111](tel:080015111) | sales@tma.lexus.bg



5 FIVE STAR
SERVICE



**6 YEARS | 100 000 KM
FREE HYBRID SERVICE**

UP TO
10

**YEARS
WARRANTY***
LEXUS RELAX